

Information

Max. Fülldruck
Max. Filling Pressure 150 bar

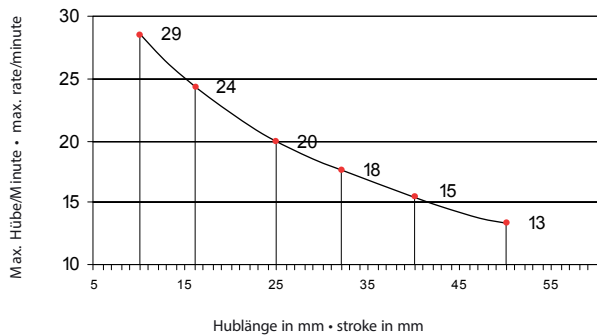
Min. Fülldruck
Min. Filling Pressure 50 bar

Instandhaltungsset
Maintenance Kit NT5.K3-B

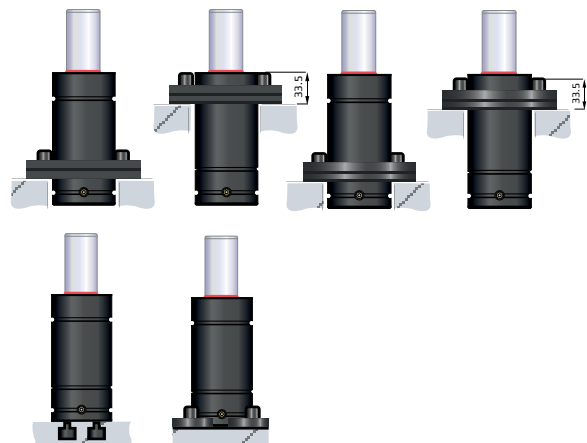
Max. Kolbengeschwindigkeit
Max. Piston Working Speed 20 m/min

Typ Type	Hub Stroke max.	L1	L2	F1 Anfangskraft Initial Force (daN)	F2 Endkraft Final Force (daN)	P Fülldruck Filling Pressure (bar)
NT5C.11800.010	10	120	110	11800 (±5%)	17570	150
NT5C.11800.016	16	146	130	11800 (±5%)	17350	150
NT5C.11800.025	25	175	150	11800 (±5%)	18055	150
NT5C.11800.032	32	207	175	11800 (±5%)	17445	150
NT5C.11800.040	40	240	200	11800 (±5%)	17300	150
NT5C.11800.050	50	280	230	11800 (±5%)	17250	150

Verhältnis max. Hubzahl / Hublänge
Max. stroke rate



Montagebeispiel • Assembly Example



Flansch • Flange:
NTFR.120 / NTFS.120 / NTFB.120