

Information

Max. Fülldruck
Max. Filling Pressure 150 bar

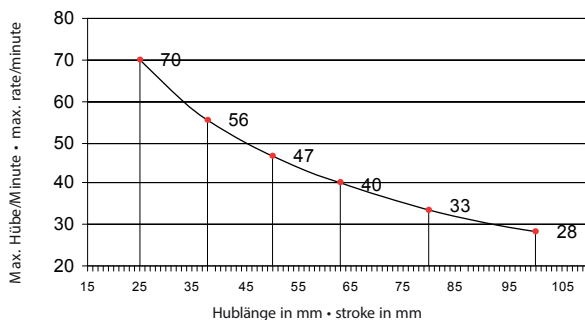
Min. Fülldruck
Min. Filling Pressure 35 bar

Instandhaltungsset
Maintenance Kit NT4.K3-B

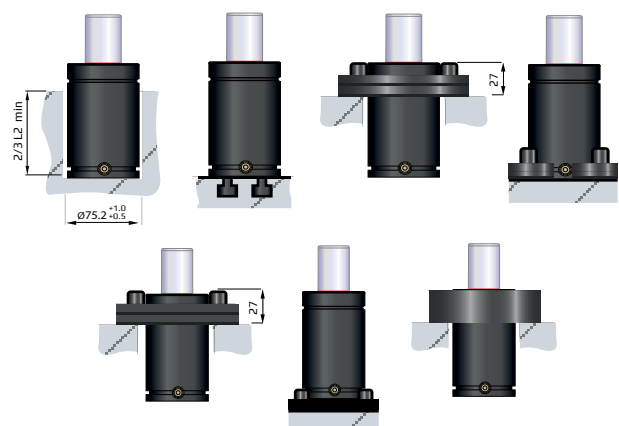
Max. Kolbengeschwindigkeit
Max. Piston Working Speed 1,2 m/s

Typ Type	Hub Stroke max.	L1	L2	F1 Anfangskraft Initial Force (daN)	F2 Endkraft Final Force (daN)	P Fülldruck Filling Pressure (bar)
NT4B.01500.025	25	110	85	1500 (±5%)	1820	148
NT4B.01500.038	38	136	98	1500 (±5%)	1865	148
NT4B.01500.050	50	160	110	1500 (±5%)	1895	148
NT4B.01500.063	63	186	123	1500 (±5%)	1915	148
NT4B.01500.080	80	220	140	1500 (±5%)	1930	148
NT4B.01500.100	100	260	160	1500 (±5%)	1930	148

Verhältnis max. Hubzahl / Hublänge
Max. stroke rate



Montagebeispiel • Assembly Example



Flansch • Flange:
NTFR.75 / NTFS.75 / NTFB.75 / NTP.75