

Information

Max. Fülldruck  
Max. Filling Pressure 150 bar

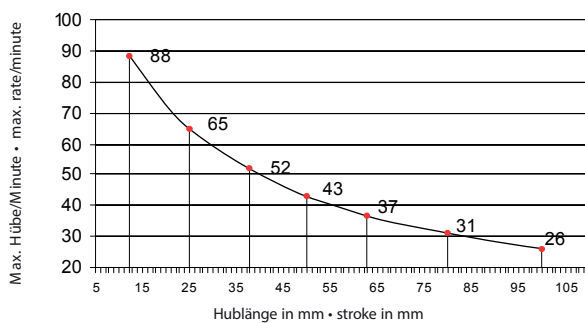
Min. Fülldruck  
Min. Filling Pressure 35 bar

Instandhaltungsset  
Maintenance Kit NT4.K3-B

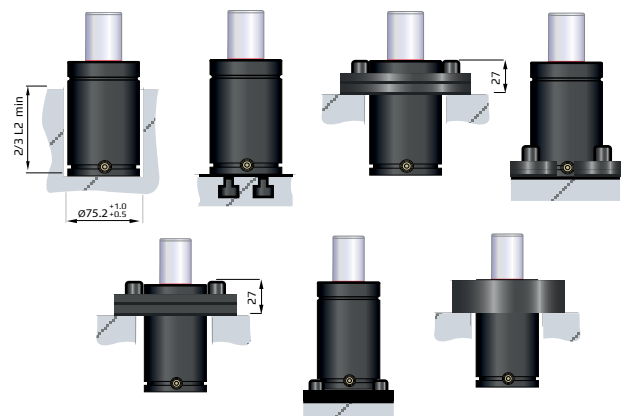
Max. Kolbengeschwindigkeit  
Max. Piston Working Speed 0,8 m/s

Typ Type	Hub Stroke max.	L1	L2	F1 Anfangskraft Initial Force (daN)	F2 Endkraft Final Force (daN)	P Fülldruck Filling Pressure (bar)
NT4.03000.012	12	84	72	3000 (±5%)	4030	150
NT4.03000.025	25	110	85	3000 (±5%)	4485	150
NT4.03000.038	38	136	98	3000 (±5%)	4715	150
NT4.03000.050	50	160	110	3000 (±5%)	4850	150
NT4.03000.063	63	186	123	3000 (±5%)	4945	150
NT4.03000.080	80	220	140	3000 (±5%)	5035	150
NT4.03000.100	100	260	160	3000 (±5%)	5105	150

Verhältnis max. Hubzahl / Hublänge  
Max. stroke rate



Montagebeispiel • Assembly Example



Flansch • Flange:  
NTFR.75 / NTFS.75 / NTFB.75 / NTP.75