

Information

Max. Fülldruck  
Max. Filling Pressure 150 bar

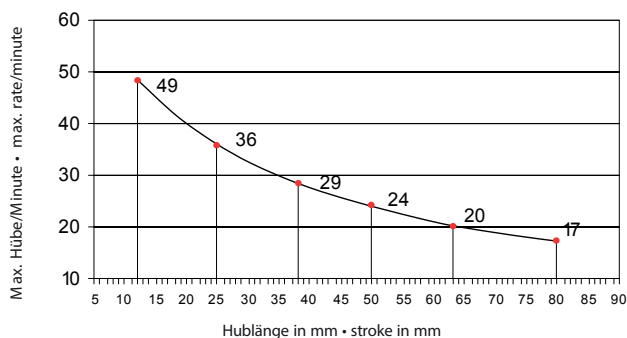
Min. Fülldruck  
Min. Filling Pressure 50 bar

Instandhaltungsset  
Maintenance Kit NT17.K3-B

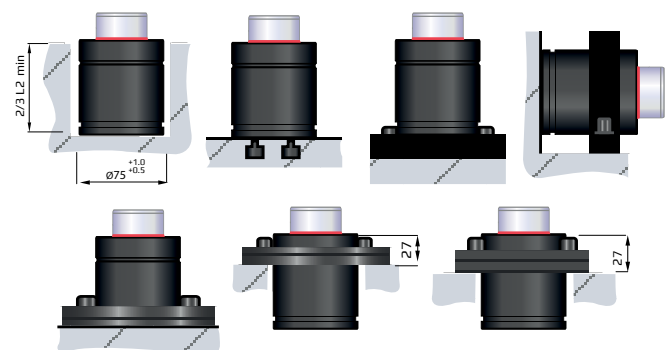
Max. Kolbengeschwindigkeit  
Max. Piston Working Speed 0,5 m/s

Typ Type	Hub Stroke max.	L1	L2	F1 Anfangskraft Initial Force (daN)	F2 Endkraft Final Force (daN)	P Fülldruck Filling Pressure (bar)
NT17.03000.011	11	61	48	3000 (±5%)	5650	150
NT17.03000.022	22,5	87	61	3000 (±5%)	5575	150
NT17.03000.034	34	113	74	3000 (±5%)	5555	150
NT17.03000.045	45	137	86	3000 (±5%)	5545	150
NT17.03000.057	57	163	99	3000 (±5%)	5540	150
NT17.03000.072	72	197	116	3000 (±5%)	5535	150

Verhältnis max. Hubzahl / Hublänge  
Max. stroke rate



Montagebeispiel • Assembly Example



Flansch • Flange:  
NTFR.75 / NTFS.75 / NTF.75 / NTP.75